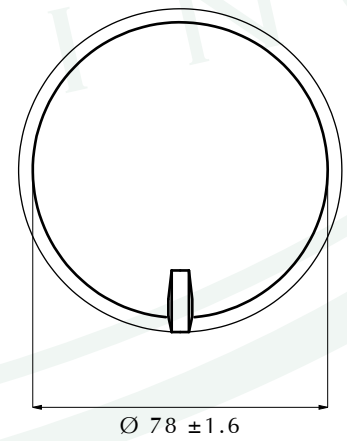
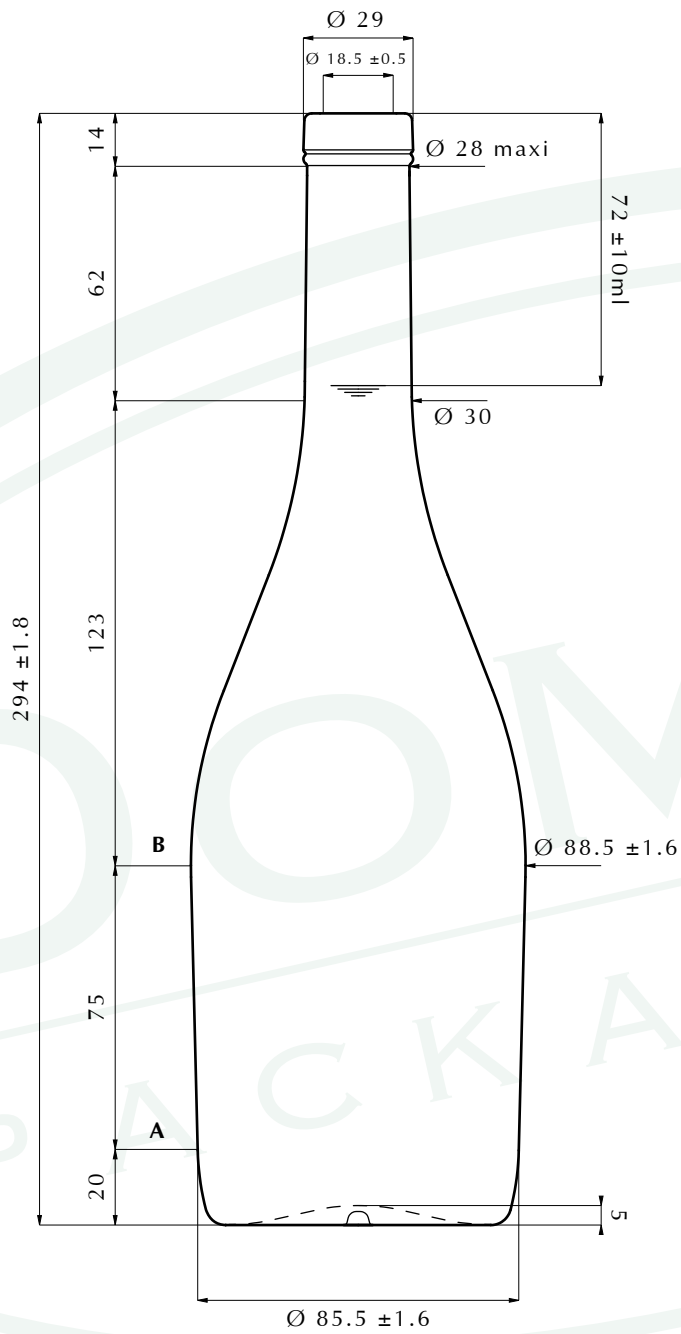


# FLORE 75CL

ECHELLE

1:2



MODELE	CAPACITE (CL)	POIDS (GR)	TEINTE	HAUTEUR (MM)
FLORE	77.2	505	EXTRA BLANC	294
BAGUE (MM)	DEBOUCHAGE (MM)	SECTION A (MM)	SECTION B (MM)	PALETTISATION
BBT 29	18.5	85.5	88.5	845