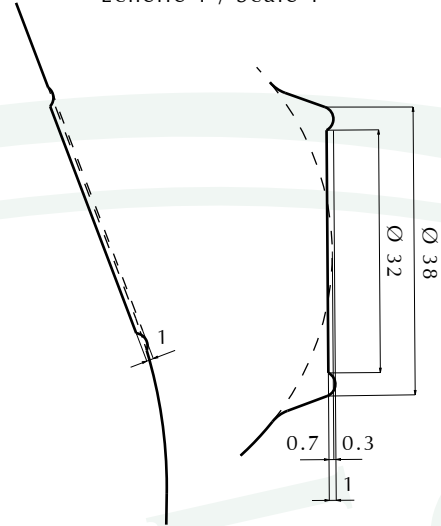


PAILLARDE 50CL

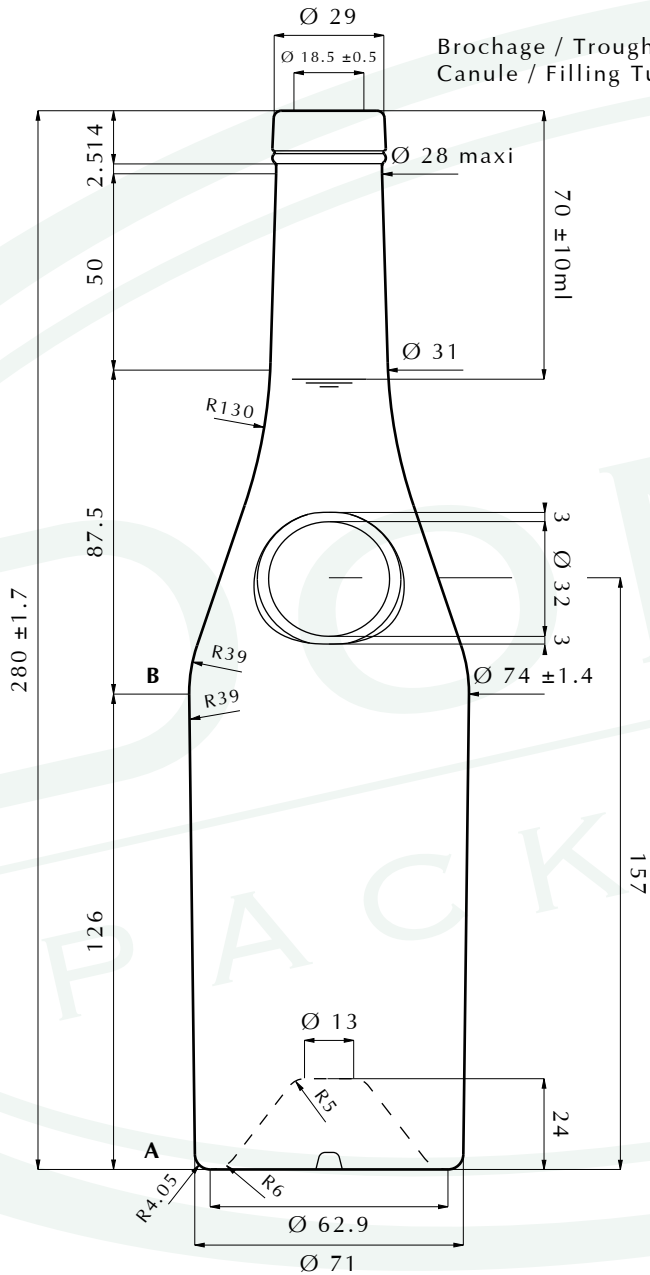
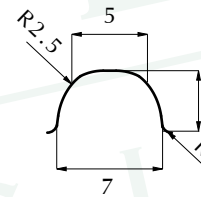


Visuel 3D

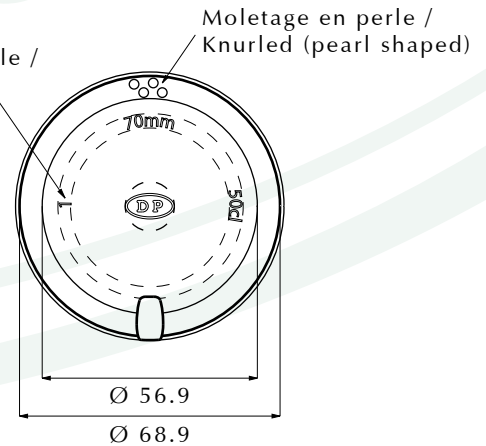
Détail Médaille /
Echelle 1 / Scale 1



Détail cran de repérage /
Locator
Echelle / Scale 2:1



Numéro de moule /
Mold number



MODELE / MODEL	CAPACITE / CAPACITY (CL)	POIDS / WEIGHT (GR)	TEINTE / COLOUR	HAUTEUR / HEIGHT (MM)
PAILLARDE	52	500	EXTRA BLANC	280
BAGUE / FINISH (MM)	DEBOUCHAGE / ENTRANCE (MM)	SECTION A (MM)	SECTION B (MM)	CODE
Norme NFH 35-081				
BBT 29	18.5	71	74	1-PAI-50-BB-D

Echelle / Scale 1:2