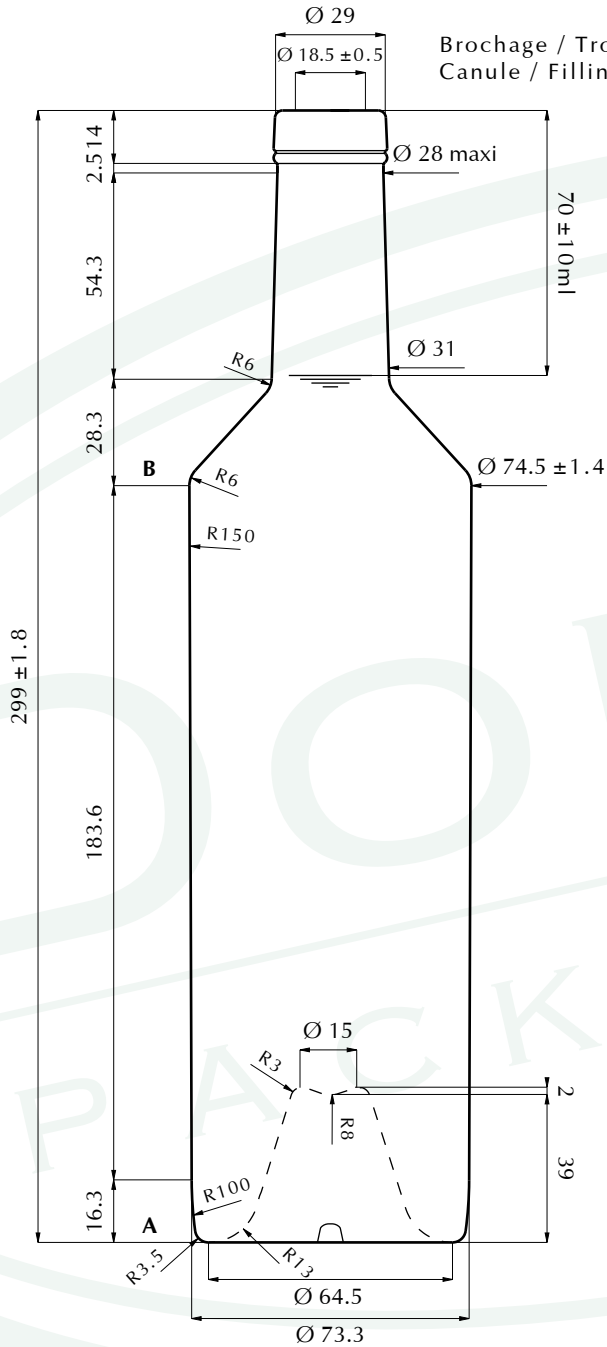


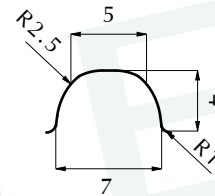
MILLENIUM EVOLUTION 70CL



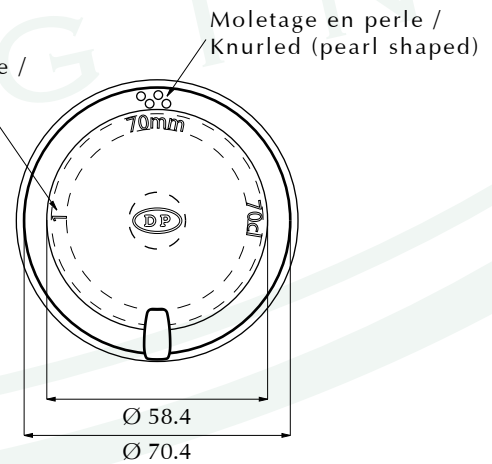
Visuel 3D



Détail cran de repérage /
Locator
Echelle / Scale 2:1



Numéro de moule /
Mold number



MODELE / MODEL	CAPACITE / CAPACITY (CL)	POIDS / WEIGHT (GR)	TEINTE / COLOUR	HAUTEUR / HEIGHT (MM)
MILLENIUM EVOLUTION	72.3	500	EXTRA BLANC	299
BAGUE / FINISH (MM)	DEBOUCHAGE / ENTRANCE (MM)	SECTION A (MM)	SECTION B (MM)	CODE
Norme NFH 35-081				
BBT 29	18.5	70.4	74.5	1-MILEVO-70-BB-D

Echelle / Scale 1:2